

Techniczna
instrukcja
obróbki
spieków
wielkoformatowych

PARADYZ[✦]
TRI-D 

**SPIEKI
WIELKOFORMATOWE**

WSTĘP	4
1. Informacje o produkcie	5
1.1 Opis produktu	5
1.2 Dostępne formaty	6
2. Właściwości spieków wielkoformatowych zgodnie z normą EN 14411	7
3. Cięcie spieków wielkoformatowych	8
3.1 Cięcie spieków wielkoformatowych z wykorzystaniem piły mostowej	8
3.2 Cięcie spieków wielkoformatowych strumieniem wody	10
4. Wskazówki dotyczące projektowania, obróbki i cięcia spieków wielkoformatowych	11
5. Montaż zlewozmywaków oraz płyt grzewczych w blatach	12
6. Obróbka ręczna	15
7. Maszynowe polerowanie krawędzi	16
8. Obróbka na urządzeniach typu CNC	16
9. Przykładowe sekwencje cięcia spieków wielkoformatowych	17
10. Magazynowanie i transport	19
11. Wstępne czyszczenie i codzienna pielęgnacja	25
12. Ostrzeżenia	26
13. Postępowanie z odpadami	26
14. Zasady bezpieczeństwa	27
14.1 Wykonywanie ręcznych prac transportowych	27

Wstęp

Spieki wielkoformatowe TRI-D to nowa kategoria produktów Ceramiki Paradyż, która od przeszło 30 lat słynie z odważnego i nowoczesnego wzornictwa, będąc cenionym producentem zarówno przez profesjonalistów jak i świadomych klientów.

Poprzez barwienie w całej masie, spieki TRI-D zachowują kolor nie tylko na powierzchni, lecz także w przekroju, co sprawia, że jest to idealny materiał wykończeniowy dla blatów, wysp kuchennych, parapetów, kominków czy innych obiektów przestrzennych. Wielkoformatowe płyty można poddawać mechanicznej obróbce jak naturalny kamień, przy czym produkt ten jest odporny na zarysowania, wysokie temperatury, środki chemiczne, plamienie artykułów spożywczych i promieniowanie UV. Oprócz różnorodnych zdobień na powierzchni płyt, wyróżnikiem wśród niektórych wzorów spieków TRI-D o grubości 20 mm są produkty zachowujące efekt zdobniczy widoczny w postaci „żyły minerałów” w przekroju płyty.

Ponadczasowy design zainspirowany naturalnym kamieniem sprawia, że przestrzeń nabiera wyjątkowego charakteru oraz zyskuje walory funkcjonalne. Natomiast komplementarność wybranych spieków z płytkami kolekcji Monumental pozwala na uzyskanie spójnej aranżacji wewnątrz, jak i na zewnątrz dzięki odporności na warunki atmosferyczne.

Spieki wielkoformatowe TRI-D dostępne są w dwóch formatach: 1600x3200 i 1230x3200 oraz grubościach: 12 i 20 milimetrów. Każdy produkt to gwarancja jakości, wytrzymałości i zadowolenia z uzyskanego efektu.



1.1 Opis produktu

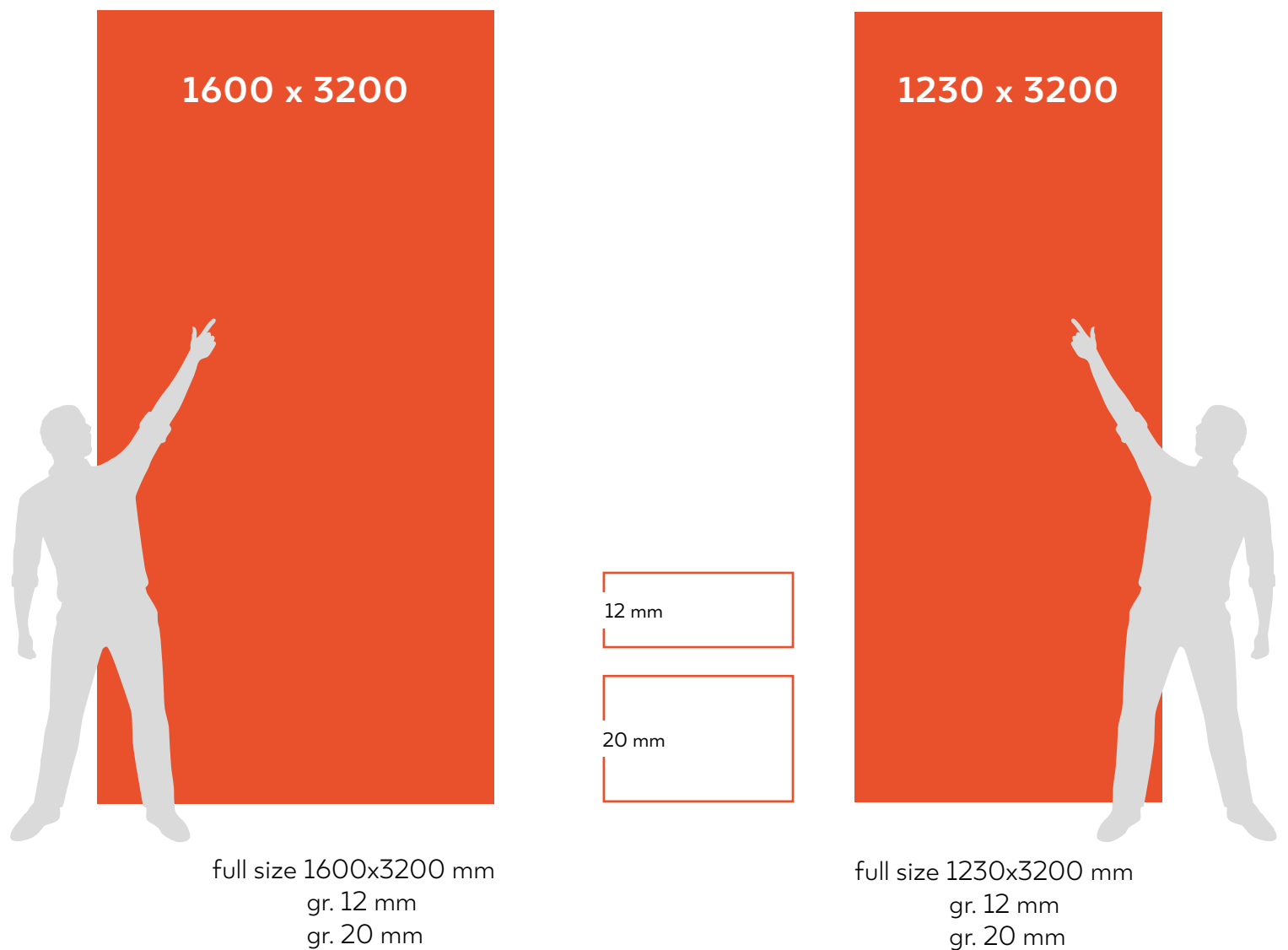
Spieki wielkoformatowe Ceramiki Paradyż ze względu na niską absorbcję wody mogą być stosowane zarówno wewnątrz, jak i na zewnątrz budynków. Dzięki zastosowaniu specjalnych mieszanek materiałów, spieki wielkoformatowe TRI-D są odporne na działanie mrozu, jak również wykazują wysoką odporność na plamy, zarysowania oraz wodę. Niska zdolność pochłaniania wody uniemożliwia tworzenie zwyczajowych plam, a jednocześnie przyspiesza i ułatwia proces czyszczenia powierzchni. Ceramika Paradyż oferuje różne formaty oraz wzory produkowanych spieków, spełniając potrzeby większości obiektów mieszkalnych oraz lokali handlowych.



1.2 Dostępne Formaty

Spieki wielkoformatowe wyprodukowano z masy ceramicznej zaprojektowanej z najwyższej jakości surowców kopalnych. Wypalone w nowoczesnym piecu rolkowym, w warunkach pozwalających na uzyskanie produktu spełniającego najwyższe oczekiwania Klienta.

Dostępne formaty i grubości:




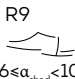
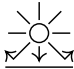











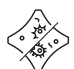

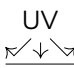



Opis „Full size” umieszczony przed deklarowanymi wymiarami płyt oznacza, że dostarczane do Klienta spieki mogą mieć większy wymiar niż deklarowany.

2. Właściwości spieków wielkoformatowych zgodne z normą EN 14411

Parametry spieków produkowanych metodą prasowania na sucho zgodnie z wymaganiami normy EN 14411, załącznik G, Grupa BI_a – „Płytki ceramiczne prasowane na sucho o małej nasiąkliwości wodnej E_b ≤ 0,5%”.

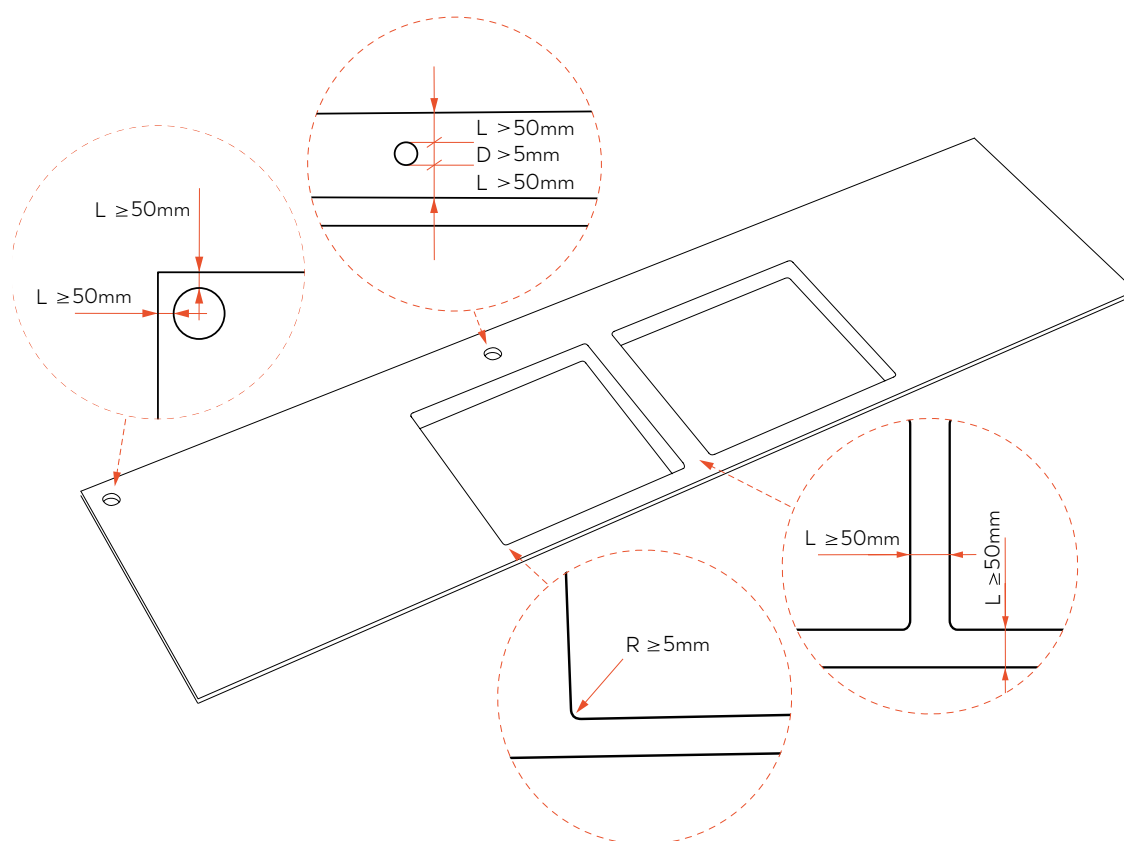
Fizyczne i chemiczne właściwości	Norma-metoda	TRI-D grubość 12 mm	TRI-D grubość 20 mm
Nasiąkliwość wodna, [%]	EN ISO 10545-3	< 0,1	< 0,1
Wytrzymałość na zginanie, [N/mm ²]	EN ISO 10545-4	Min 50	Min 60
Siła łamiąca, [N]	EN ISO 10545-4	Min 5000	Min 16000
Mrozoodporność	EN ISO 10545-12	Mrozoodporne	Mrozoodporne
Odporność na płamienie	EN ISO 10545-14	Klasa ISO-5 (niezskliwione min klasa ISO-3)	Klasa ISO-5 (niezskliwione min klasa ISO-3)
Odporność na kwasy i zasady o niskim stężeniu	EN ISO 10545-13	Klasa LA (niezskliwione LA(V))	Klasa LA (niezskliwione LA(V))
Odporność na środki domowego użytku i dodatki do wody basenowej	EN ISO 10545-13	Klasa A (niezskliwione A(V))	Klasa A (niezskliwione A(V))
Odporność na wgłębne ścieranie płytek niezskliwionych, [mm ³]	EN ISO 10545-6	Max 130	Max 130
Odporność na szok termiczny	EN ISO 10545-9	Odporne	Odporne
Emisja Lotnych Związków Organicznych LZO (VOC)	UNI EN 16000-9	Klasa A+	Klasa A+

Objaśnienie syboli	
 Niska nasiąkliwość wodna, poniżej 0,1%. Brak zmian nawet przy długotrwałej ekspozycji na wodę i wilgoć.	 Odporne na wszystkie popularne detergenty (kwaśne i alkaliczne).
 Mrozoodporność, wynikająca z niskiej nasiąkliwości wodnej. Możliwość montowania na zewnątrz, niezależnie od warunków atmosferycznych.	 R9 6 ≤ α _{shod} < 10 Oznaczenie klasy antypoślizgowości dla wybranych produktów.
 Odporność na promieniowanie słoneczne. Brak zmian w wyglądzie spieków nawet przy długotrwałej ekspozycji na słońcu i wysokich temperaturach.	 PZH Gwarancja bezpieczeństwa użytkowania potwierdzona Atestem Higienicznym
 Uniwersalność montażu. Sprawdzają się zarówno na ścianie jak i na podłodze.	 W pełni bezpieczne w kontakcie z produktami spożywczymi, potwierdzone Świadectwem Jakości Zdrowotnej
 Siła łamiąca minimum 5000 N (grubość 12 mm). Siła łamiąca minimum 16000 N (grubość 20 mm).	 Najwyższa jakość aplikacji, odporne na pęknięcia włoskowate.
 Wytrzymałość na zginanie minimum 50 N/mm ² (grubość 12 mm). Wytrzymałość na zginanie minimum 60 N/mm ² (grubość 20 mm).	 Odporne na działanie wysokich temperatur.
 Łatwe w utrzymaniu czystości, odporne na typowe plamy spotykane w kuchni lub w łazience.	 Odporne na zużycie i zadrapania oraz codzienną eksploatację i czyszczenie w standardowych warunkach użytkowania. Gwarancja i niezmiennosc koloru wraz z upływem lat.
 Najwyższa klasa odporności chemicznej, brak zmian w wyglądzie powierzchni w wyniku kontaktu z kwasami i zasadami oraz solami stosowanymi w basenach kąpielowych.	 Naturalny, przyjazny dla środowiska wykonany z naturalnych surowców, nadający się do recyklingu.
 Odporny na rozwój bakterii, pleśni i grzybów.	 Przyjazne w utrzymaniu czystości w przestrzeniach, w których przebywają zwierzęta domowe.
 UV Produkt bezpieczny, nie zawierający w swoim składzie substancji promieniotwórczych, potwierdzony Świadectwem z zakresu higieny radiacyjnej.	 CE Posiada oznaczenie CE dopuszczające do obrotu na terenie Unii Europejskiej.

3. Cięcie spieków wielkoformatowych

Pracownicy firm zajmujących się obróbką przed przystąpieniem do prac powinni przeprowadzić wizualną ocenę stanu jakościowego płyty, po uprzednim starannym oczyszczeniu powierzchni. Jakikolwiek zaobserwowane zmiany muszą zostać zgłoszone przed przystąpieniem do cięcia. W przeciwnym razie Ceramika Paradyż nie będzie akceptowała reklamacji i roszczeń zgłoszonych po rozpoczęciu obróbki i/lub instalacji

W przypadku wykorzystania spieków z przeznaczeniem na blaty kuchenne lub łazienkowe należy stosować się do wskazanych poniżej minimalnych odległości i wymiarów, aby ograniczyć możliwość uszkodzenia spieku podczas cięcia. Minimalny promień zaokrągleń naroży otworów powinien wynosić 5 mm (zabrania się wycięć do kąta prostego ze względu na możliwość pojawienia się pęknięć). Odległości pomiędzy otworami lub otworami a krawędziami spieku nie powinny być mniejsze niż 50 mm, a średnice otworów nie mniejsze niż 5 mm.

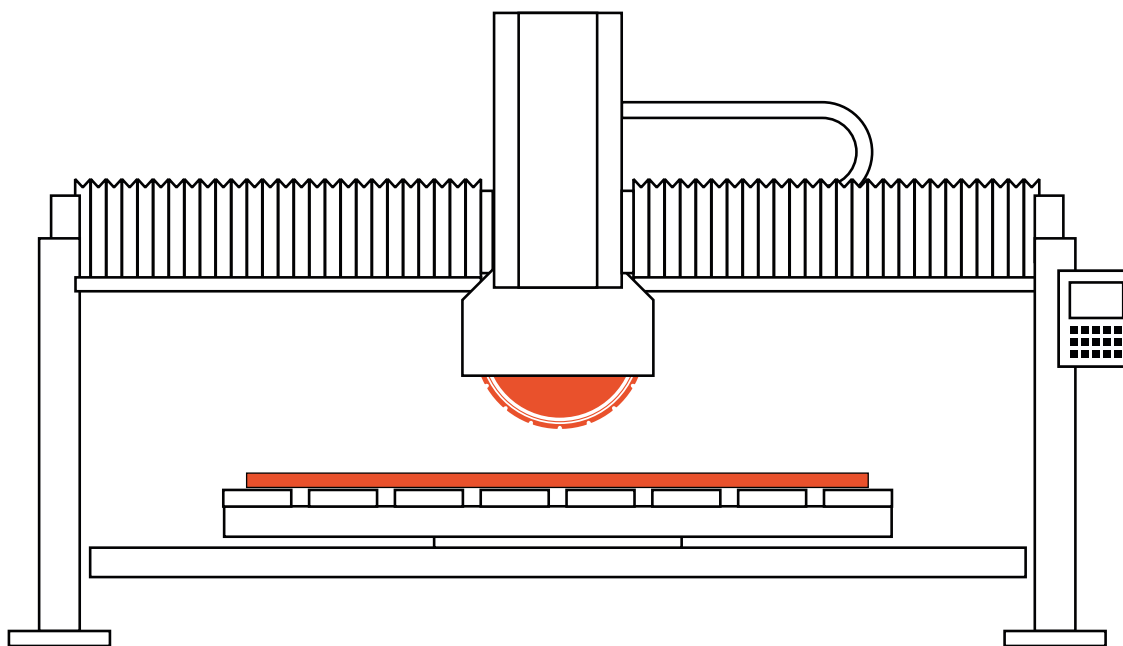


Dla spieków wykorzystanych jako blaty kuchenne, łazienkowe lub wyspowe maksymalny nawis (powierzchnia wystająca poza punkt podparcia) powinien stanowić maksymalnie 1/3 wymiaru w stosunku do części podpartej i nie powinien być większy niż 200 mm. Montaż powinien uwzględniać wymagania wskazane w normach przedmiotowych, dotyczących zakresu, w którym płyta jest wykorzystywana.

Uwaga!

Obcięte i ostatecznie wykończone krawędzie boczne należy zabezpieczyć zgodnie z zapisami instrukcji.

3.1 Cięcie spieków wielkoformatowych z wykorzystaniem piły mostowej



◆ STÓŁ ROBOCZY/WYMAGANIA

- wymiar stołu powinien być większy niż wymiar obrabianej płyty
- konstrukcja stołu solidna i wytrzymała
- blat stołu wypoziomowany i płaski

◆ DYSK ROBOCZY /WYMAGANIA

- piła do cięcia powinna być w dobrej kondycji, zalecamy korzystanie z pił diamentowych dedykowanych do cięcia spieków wielkoformatowych / gresów. Przy dobieraniu piły należy zwrócić szczególną uwagę, aby narzędzie było kompatybilne ze specyfikacją maszyny, na której będzie pracować
- bardzo dobrze chłodzony wodą
- przetestowany na materiale przed rozpoczęciem obróbki

Przykładowe tarcze do cięcia spieków wielkoformatowych/gresów :

ADW 500 JOKER H60: średnica tarczy 500 mm, mocowanie 60 mm

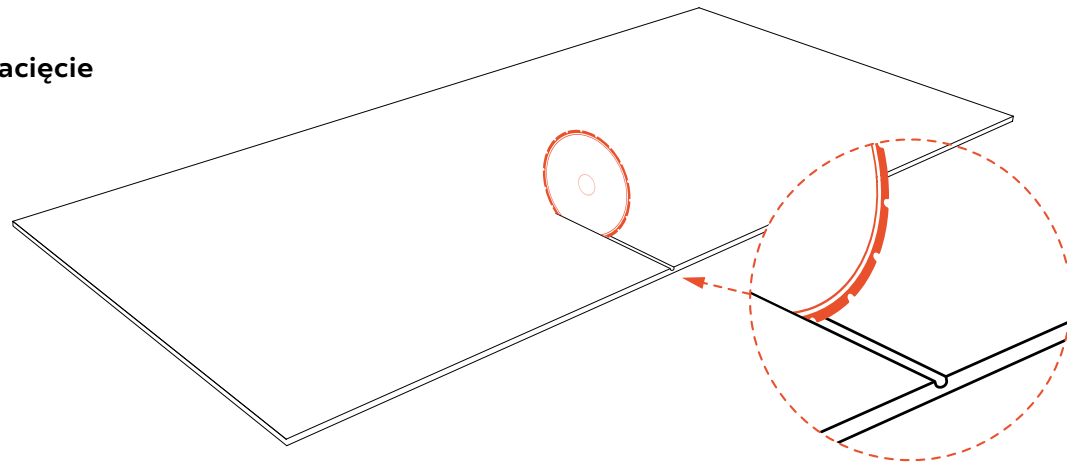
ADW 400 iKon V25 Silent H60: średnica tarczy 400 mm, mocowanie 60 mm

W przypadku firm rozpoczynających pracę ze spiekami wielkoformatowymi TRI-D producent zapewni fragment płyty do testów pozwalający na dobranie odpowiednich narzędzi.

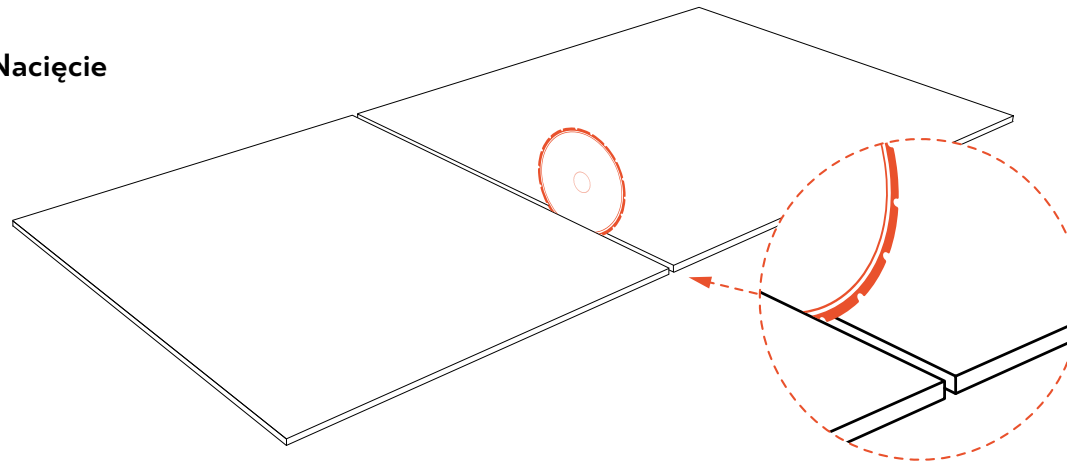
♦ TECHNOLOGIA CIĘCIA

Spiek należy przecinać w minimum dwóch przejazdach narzędzia. Pierwszy przejazd nacina materiał na głębokość od 6 do 8 mm dla spieków o grubości 20 mm oraz od 4 do 5 mm dla spieków o grubości 12 mm. Drugi przejazd powinien przecinać pozostałą część materiału. Podczas drugiego przejazdu ze względu na charakter materiału możliwe jest pojawienie się pęknięcia wzdłuż pierwszego nacięcia. Pęknięcie nie ma wpływu na dalszą obróbkę materiału. W przypadku pojawienia się pęknięcia należy kontynuować przejazd piły, aż do całkowitego przecięcia płyty.

I Nacięcie



II Nacięcie

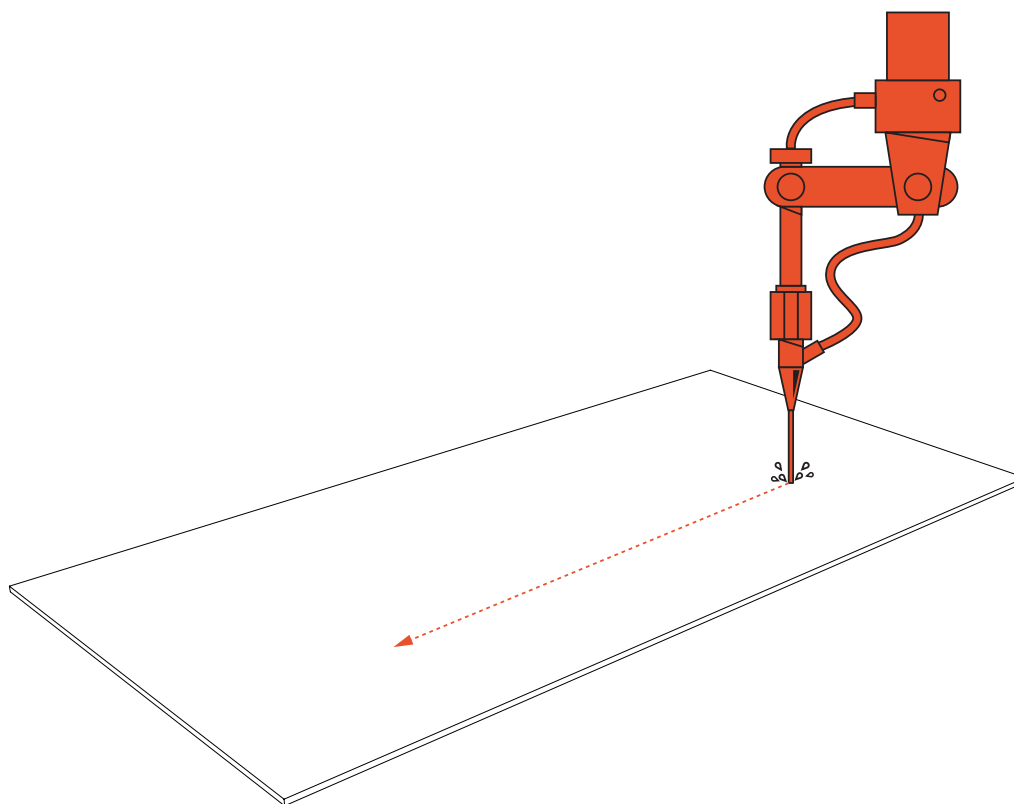


♦ PARAMETRY CIĘCIA

Grubość płyty	20 mm	12 mm
Prędkość cięcia	0,6 m/min	1,2 m/min
Głębokość wcięcia narzędzia w stół roboczy	2 mm	2 mm
Prędkość obrotów zalecanych do tarczy o średnicy 400 mm	1600-1900 RPM	1600-1900 RPM
Prędkość obrotów zalecanych do tarczy o średnicy 350 mm	1900-2200 RPM	1900-2200 RPM

3.2 Cięcie spieków wielkoformatowych strumieniem wody

- ◆ Stół roboczy powinien być ustawiony na stabilnym podłożu. Należy zwrócić szczególną uwagę, aby listwy stołu były rozmieszczone jak najbliżej siebie, dzięki takiemu ustawieniu materiał będzie miał prawidłowe podparcie.
- ◆ Otwór „startowy” należy wykonywać wykorzystując ciśnienie 700 bar. Wycinanie otworu należy rozpocząć od środka płyty przesuwając linię cięcia w kierunku krawędzi.
- ◆ Podczas cięcia liniowego ciśnienie wody powinno wynosić 3500 bar.
- ◆ Najkorzystniej jest, aby dysza była usytuowana około 3 mm nad płytą ceramiczną poddawaną obróbce.
- ◆ Do cięcia spieków wielkoformatowych należy wykorzystywać materiał ścierny w ilości 600 gram/min.
- ◆ Należy pamiętać, aby cięcia nie rozpoczynać od punktu znajdującego się blisko krawędzi obrabianego spieku.



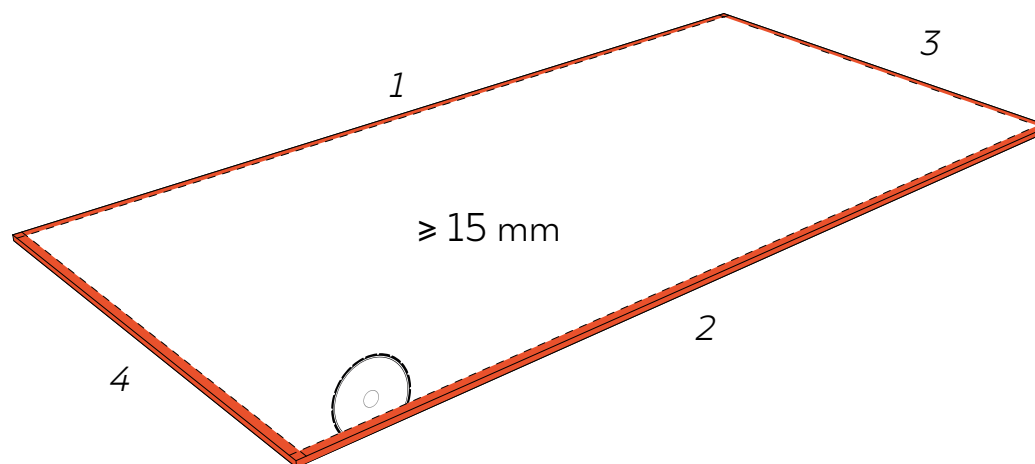
◆ PARAMETRY CIĘCIA

Grubość płyty	20 mm	12 mm
Prędkość cięcia	0,4 m/min	0,6 m/min

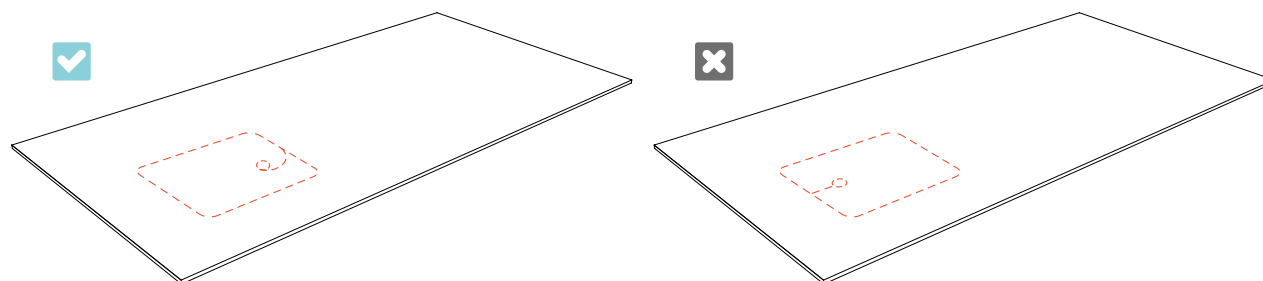
4. Wskazówki dotyczące projektowania, obróbki i cięcia spieków wielkoformatowych

Materiał jest dostarczany w postaci spieku o nieregularnych krawędziach, które wymagają obróbki do wymiarów docelowych. Standardowe grubości spieków wielkoformatowych to 12 mm i 20 mm. Cięcie i obróbkę krawędzi można realizować za pomocą wspomnianych dysków tnących lub maszyn do cięcia wodą albo maszyn numerycznych CNC wyposażonych w narzędzia do obróbki materiałów ceramicznych lub kamieniarskich.

Przed przystąpieniem do wycinania płyt zaleca się wykonanie jej odprężenia poprzez odcięcie minimum 15 mm z każdego z jej boków zgodnie z poniższymi przykładami (wg kolejności ponumerowanych kroków).



✦ ROZPOCZĘCIE WYCINANIA OTWORÓW UMIESZCZONYCH BLISKO KRAWĘDZI



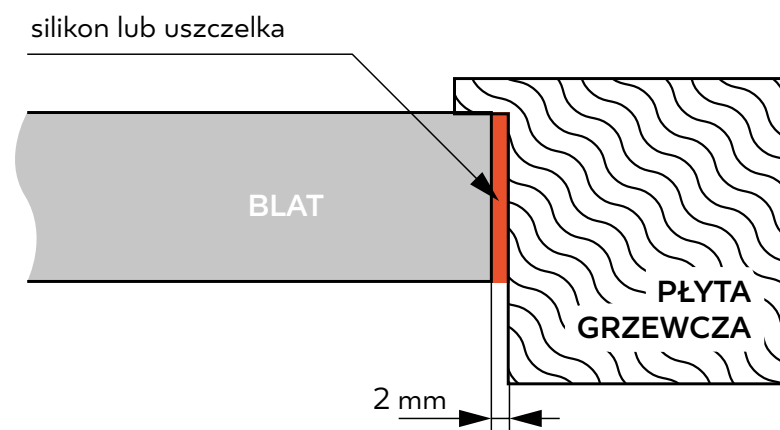
W zależności od potrzeb użytkownika spieki ceramiczne mogą być wykorzystane zarówno jako podłogowe okładziny ceramiczne lub jako blaty meblarskie, wyspy kuchenne, blaty kuchenne i łazienkowe. Przeznaczenie finalnego produktu będzie definiować ilość i rozmieszczenie odpowiednich otworów użytkowych i montażowych. Z uwagi na grubość i proporcje boków spieku należy stosować się do kilku technicznych wskazówek ułatwiających ich właściwe cięcie, obróbkę i użytkowanie.

5. Montaż zlewozmywaków oraz płyt grzewczych w blatach

Na rynku jest dostępnych wiele modeli zlewozmywaków jak również płyt grzewczych, które różnią się od siebie między innymi sposobem montażu. Poniżej przedstawiamy kilka wskazówek dotyczących montażu standardowych urządzeń.

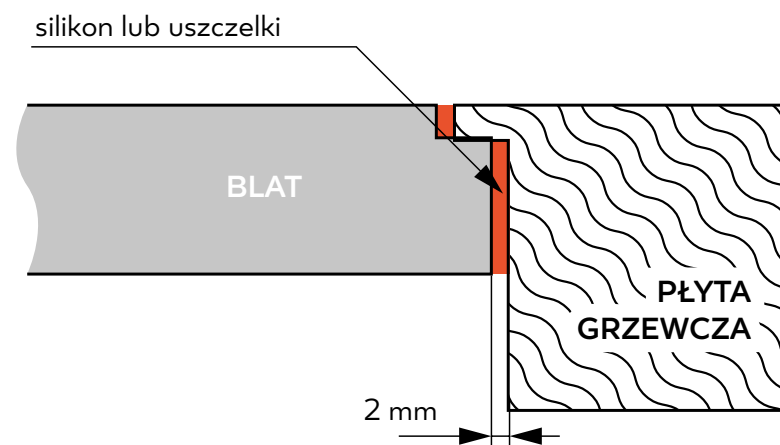
Płyta grzewcza: Ważne jest, aby zachować odstęp pomiędzy płytą grzewczą a blatem w sposób wskazany na rysunku poniżej. Pozostawiony odstęp umożliwi pracę materiału pod wpływem temperatury. Pozostawiona przestrzeń powinna być wypełniona odpowiednim silikonem. Zasady projektowe w przypadku kuchenek montowanych w jednej płaszczyźnie z powierzchnią blatu roboczego są identyczne jak w przypadku zlewozmywaków. Podczas montażu płyt indukcyjnych należy pamiętać o zastosowaniu podparcia.

♦ PŁYTA ZAINSTALOWANA NA BLACIE

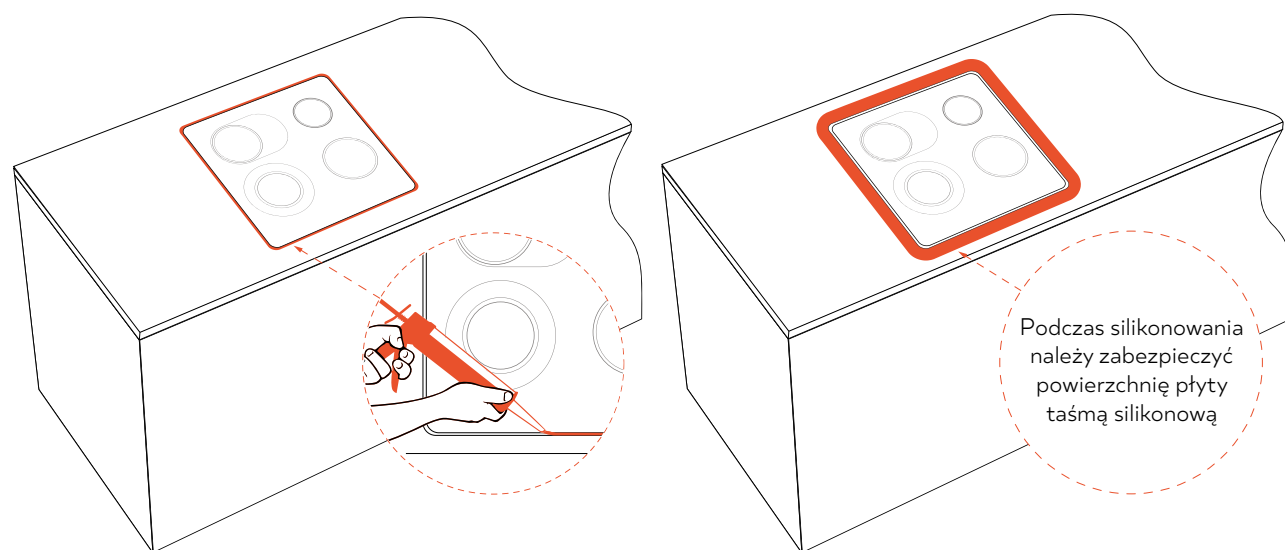


♦ PŁYTA ZAINSTALOWANA W BLACIE

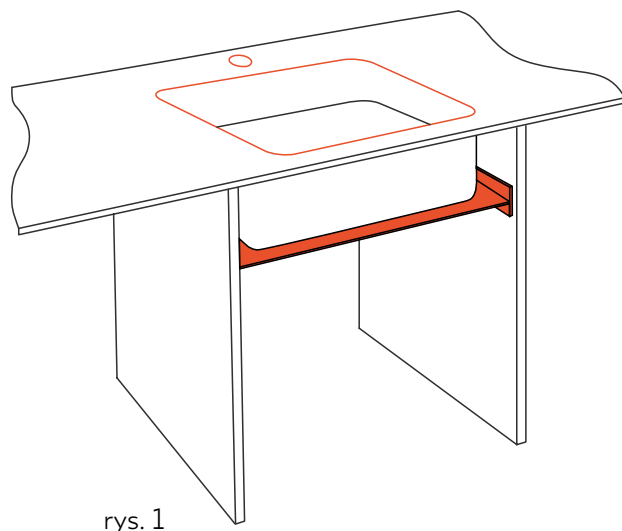
Maksymalne dopuszczalne zagłębienie w blacie to 4 mm dla płyty o grubości 12 mm oraz 6 mm dla płyty o grubości 20 mm.



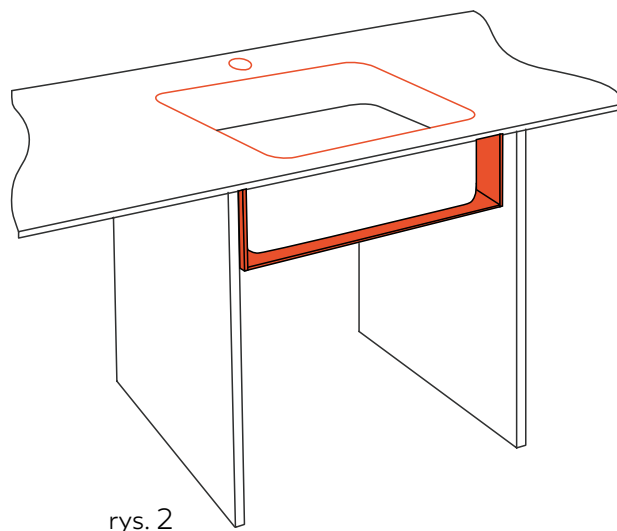
Należy pamiętać aby przed aplikacją silikonu zabezpieczyć powierzchnię płyty taśmą chroniącą przed zabrudzeniem.



Ze względu na różnorodność dostępnych na rynku zlewozmywaków należy pamiętać, aby w każdym przypadku wykonać dodatkowe podpory, których zadaniem jest przeniesienie obciążeń jakie mogą wystąpić np. po napełnieniu komór zlewozmywaka wodą.



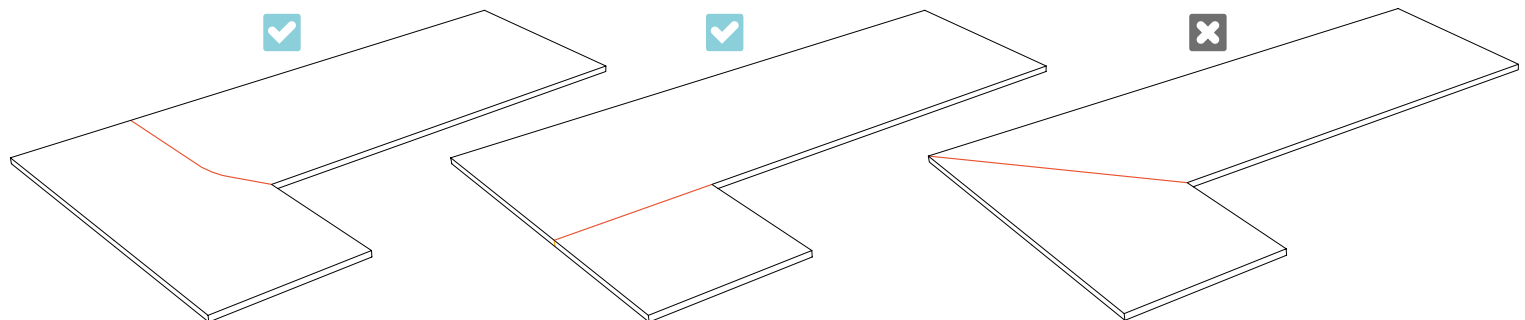
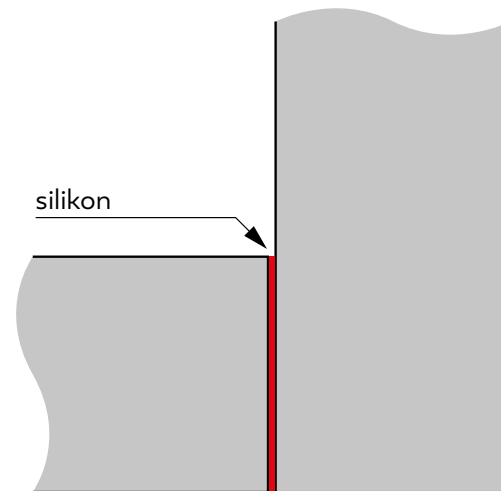
rys. 1



rys. 2

W przypadku kiedy pod zlewozmywakiem znajduje się szuflada lub występują ograniczenia uniemożliwiające wykonanie podparcia zgodnie z rysunkiem nr 1, możemy wykonać podparcie zaproponowane na wizualizacji nr 2.

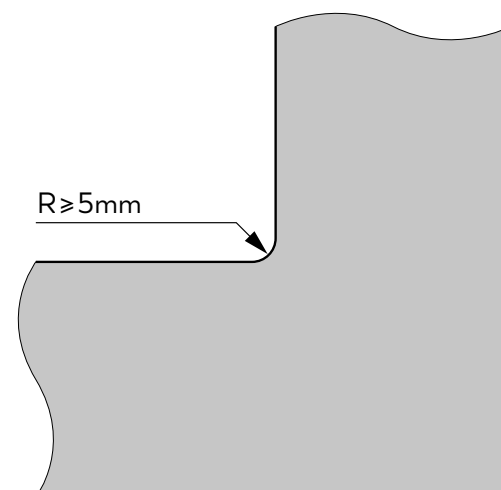
Różnorodność zastosowania spieków wielkoformatowych często wymaga łączenia płyt. Należy pamiętać, aby podczas projektowania blatu zwracać uwagę na kierunek grafiki zastosowanej na obrabianej płycie w celu uzyskania kontynuacji wzoru. W przypadku blatów w kształcie litery L zaleca się wykonać połączenia prostopadłe. Warto pamiętać, aby spoinę rozdzielającą dwie płyty wypełnić odpowiednim silikonem.



W przypadkach kiedy mamy potrzebę wycięcia blatu w kształcie litery L w jednym elemencie należy zwrócić szczególną uwagę na konstrukcję szafki, która powinna być:

- idealnie wypoziomowana,
- pełna pod względem zabudowy,
- solidna.

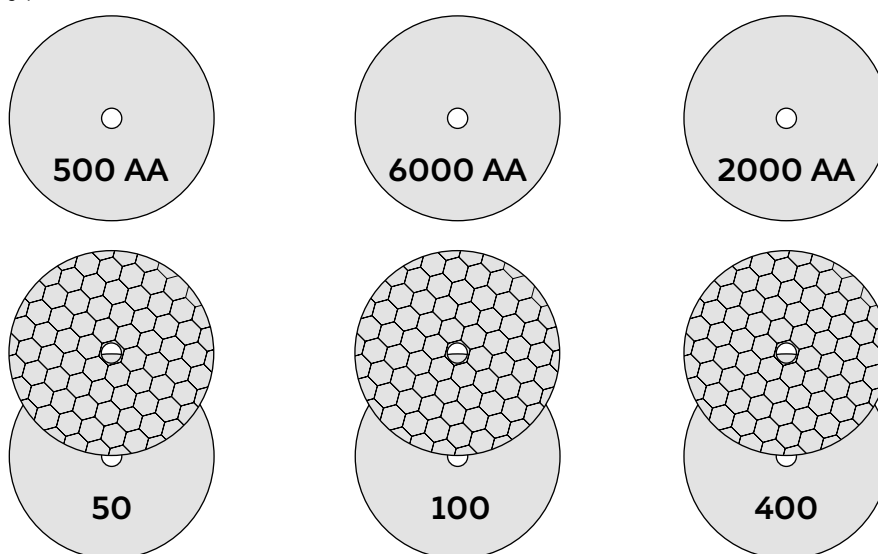
Taki rodzaj blatu jest bardzo wrażliwy i podatny na pęknięcia dlatego trzeba zwrócić szczególną uwagę podczas jego transportu oraz montażu. Narożnik wewnętrzny blatu w kształcie litery L powinien mieć promień minimum 5 mm. Niedopuszczalne są cięcia pod kątem.



6. Obróbka ręczna

WSKAZÓWKI

- ◆ Przed przystąpieniem do prac wykonaj próbę pracy narzędziem na elemencie odpadowym.
- ◆ Spiek należy obrabiać w systemie na mokro.
- ◆ Używaj przetestowanych narzędzi, aby otrzymać najlepszą jakość cięcia.
- ◆ Do każdego z wykonywanych otworów użyj ostrego narzędzia w dobrym stanie.
- ◆ Używaj padów lub szczotek przeznaczonych do obróbki gresu aż do uzyskania polerowanej lub matowej powierzchni.



- ◆ W celu uzyskania wyższych parametrów jakościowych zaleca się impregnowanie /klejenie krawędzi płyt po wykonaniu obróbki. Należy pamiętać aby w przypadku impregnowania/klejenia blatów które będą miały kontakt z żywnością używać tylko impregnatów z atestem spożywczym.

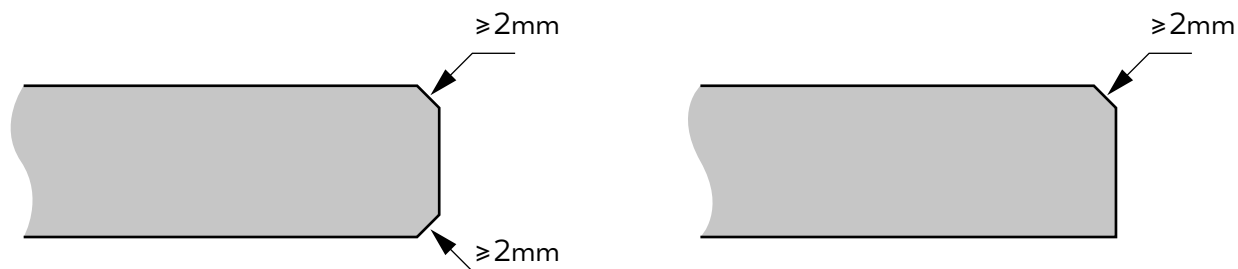


*PLATINUM P+ płynny	*Anty-Plama Nano-Effekt	*HG ŚRODEK DO USUWANIA CEMENTU, ZAPRAW KLEJOWYCH / PŁYTKI
Transparent-bezbarwny klej (bardzo jasny kolor własny), na bazie epoksyakrylatu wysoka wytrzymałość, bardzo szybkie wysychanie powierzchniowe, gotowy do dalszej obróbki, po utwardzeniu nieszkodliwy w kontakcie z żywnością (posiada certyfikat wydany przez instytut zewnętrzny)	Bardzo silna ochrona kamienia przed wodą, tłuszczem oraz olejem. Chroni posadzki, stoły, blaty łazienkowe i kuchenne wykonane z nasiąkliwych kamieni naturalnych oraz sztucznych (jak marmur, piaskowiec). Do stosowania na zewnątrz i do wewnątrz. Zabrudzenia nie wnikają w strukturę kamienia lub można je w łatwy sposób usunąć. Działanie ochronne uzyskuje się już po kilku minutach, a pełną ochronę po 2-3 godzinach. W większości przypadków nie zmienia odcienia kamienia. Specjalne substancje tworzą wiązania na powierzchni, powodując tzw. efekt „odpychania kropli wody”. Krople wody znajdujące się na powierzchni spływają po powierzchni kamienia. Dopuszczony do kontaktu z żywnością (badany przez niezależny instytut badawczy)	Środek przeznaczony do usuwania uporczywych śladów cementu między innymi z płytek ceramicznych, kamiennych płyt chodnikowych i odpornych na działanie kwasów kamieni naturalnych takich jak, np. łupków norweski, granit, kwarcyt. Skutecznie usuwa resztki zapraw klejowych oraz typowe zabrudzenia powstające w czasie prac glazurniczych i remontowych. Produkt dla fachowców - niezbędny w ramach pierwszego etapu prac glazurniczych. Wydajność: 1 litr środka na około 20-40 m ² .

* przykładowe środki do impregnacji, konserwacji i higieny spieków wielkoformatowych

7. Maszynowe polerowanie krawędzi

- ◆ Posuw: 0,6 m/min
- ◆ Ciśnienie: 1.8 bar do 2.2 bar,
- ◆ Sekwencja gradacji: 50, 100, 400
- ◆ Zalecamy wykonanie fazy o szerokości co najmniej 2 mm, aby zwiększyć odporność krawędzi na wypadek uderzenia.

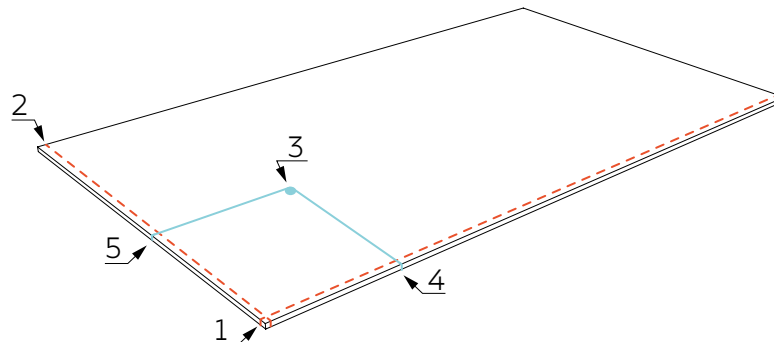


8. Obróbka na urządzeniach typu CNC

- ◆ Otwory wiercić w bezpiecznej odległości od krawędzi.
- ◆ Cięcie powinno być wykonane w jednym etapie.
- ◆ Zastosuj parametry i użyj narzędzia rekomendowane przez producenta.
- ◆ Wszystkie elementy powinny być podparte.

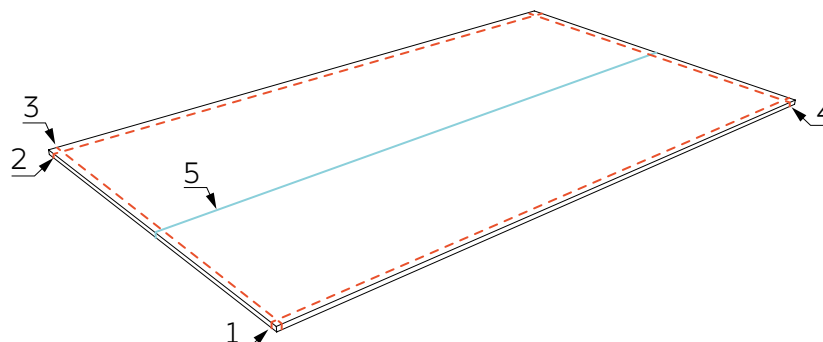
9. Przykładowe sekwencje cięcia spieków wielkoformatowych

I Rysunek



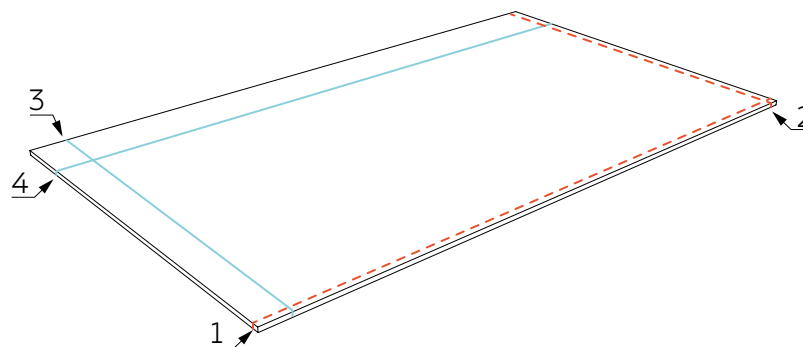
1. Linia czerwona przerywana - cięcie odprężające wzdłuż długiego boku
2. Linia czerwona przerywana - cięcie odprężające wzdłuż krótkiego boku
3. Wiercenie otworu w punkcie styku dwóch linii cięcia
4. Linia niebieska ciągła - cięcie właściwe elementu wzdłuż krótkiej krawędzi
5. Linia niebieska ciągła - cięcie właściwe elementu wzdłuż długiej krawędzi

II Rysunek



- 1 i 2. Linia czerwona przerywana - cięcie odprężające wzdłuż długiego boku
- 3 i 4. Linia czerwona przerywana - cięcie odprężające wzdłuż krótkiego boku
5. Linia niebieska ciągła - cięcie właściwe

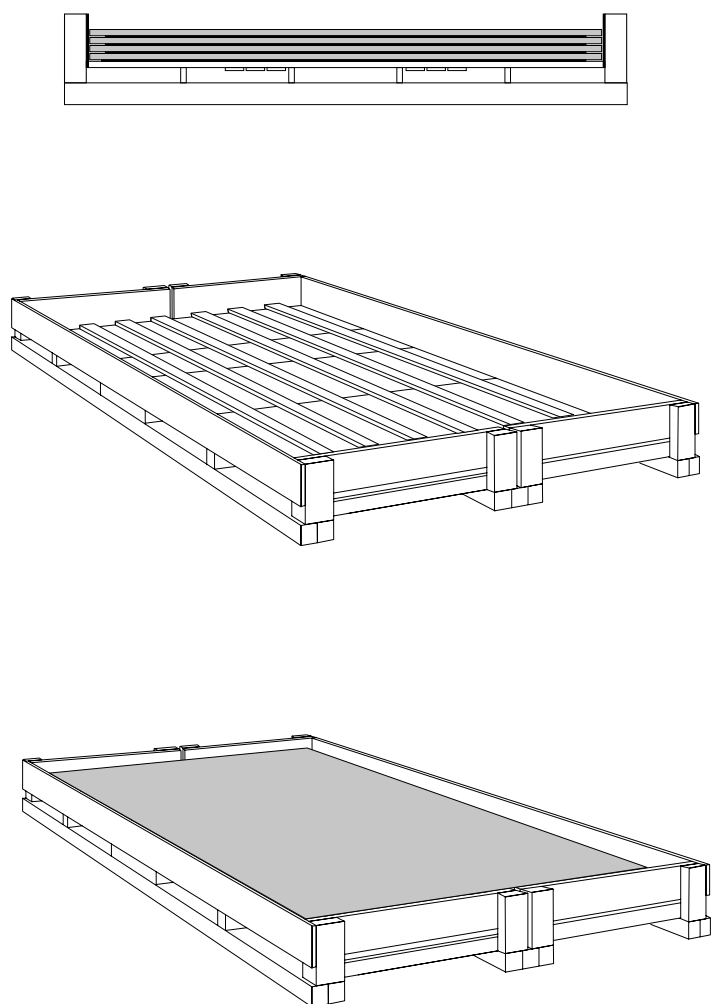
III Rysunek



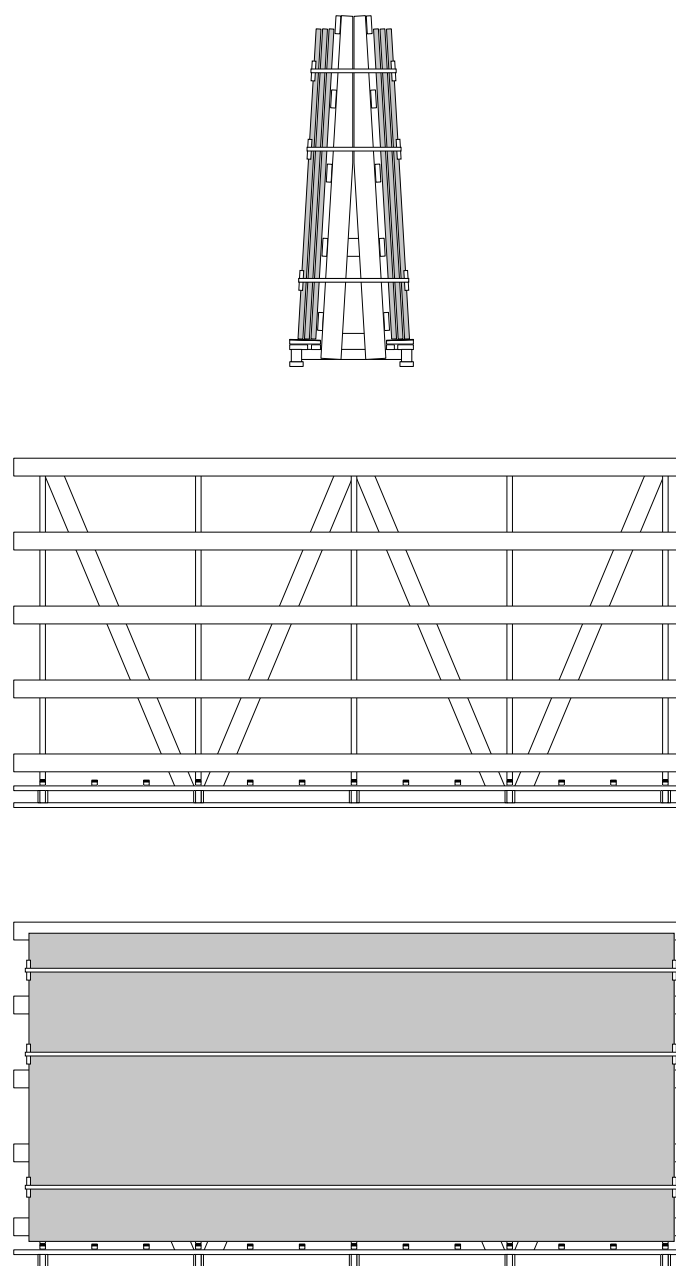
1. Linia czerwona przerywana - cięcie odprężające wzdłuż długiego boku
2. Linia czerwona przerywana - cięcie odprężające wzdłuż krótkiego boku
3. Linia niebieska ciągła - cięcie właściwe wzdłuż krótkiego boku
4. Linia niebieska ciągła - cięcie właściwe wzdłuż długiego boku

Ceramika Paradyż magazynuje i dostarcza asortyment w drewnianych skrzyniach lub na drewnianych stojakach typu A-Frame. Zaleca się przechowywać produkty w oryginalnych opakowaniach stosowanych przez producenta. Spieki mogą być magazynowane na zewnątrz bez względu na istniejące warunki atmosferyczne.

DREWNIANA SKRZYNIA



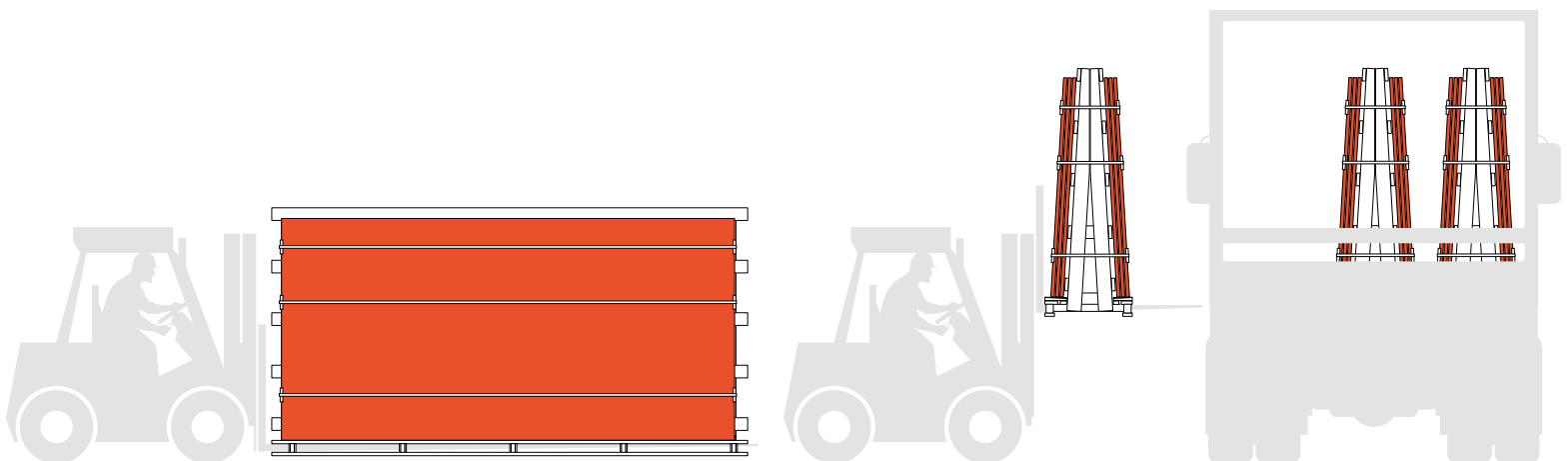
DREWNIANY STOJAK TYPU A - FRAME



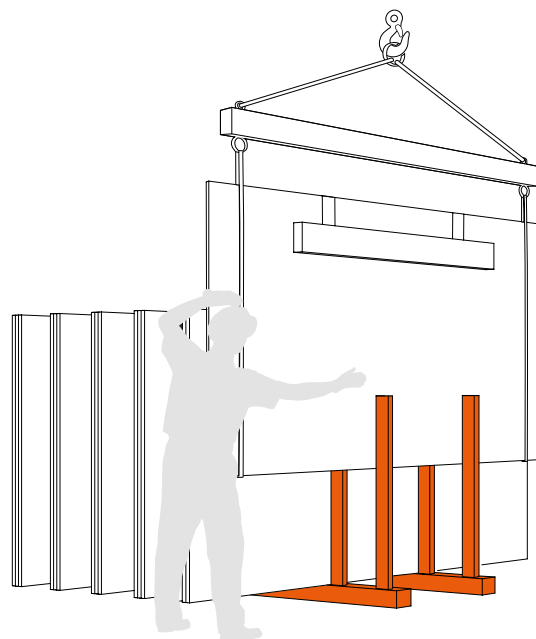
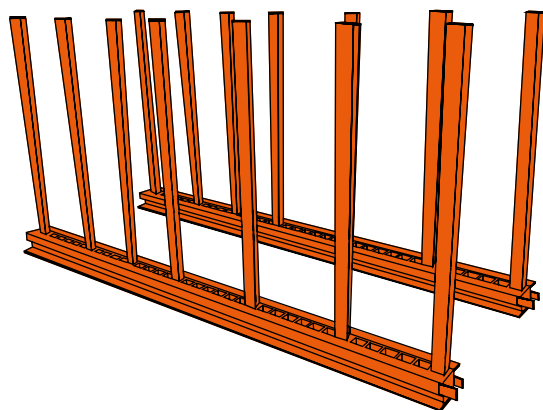
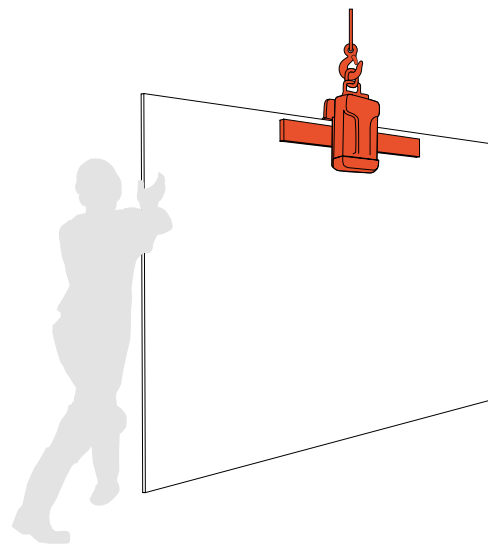
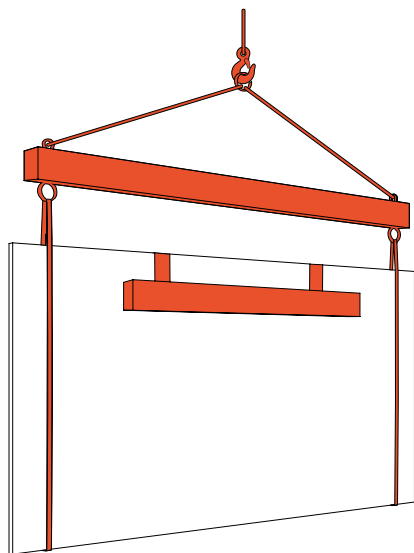
SKRZYNIA 1400x3450x390				
PARADYŻ TRI-D 1230x3200	Liczba sztuk w opakowaniu zbiorczym	Ilość m ² w opakowaniu zbiorczym	Waga 1 szt. [kg]	Waga brutto opakowania zbiorczego [kg]
Grubość 12 mm	11	43,3	122	1 482
Grubość 20 mm	7	27,6	201	1 545
STOJAK A-FRAME 750x3300x1480				
Grubość 12 mm	14	55,2	122	1 858
Grubość 20 mm	8	31,5	201	1 756

SKRZYNIA 1760x3430x390				
PARADYŻ TRI-D 1600x3200	Liczba sztuk w opakowaniu zbiorczym	Ilość m ² w opakowaniu zbiorczym	Waga 1 szt. [kg]	Waga brutto opakowania zbiorczego [kg]
Grubość 12 mm	11	56,3	159	1 905
Grubość 20 mm	7	35,8	261	1 987
STOJAK A-FRAME 750x3300x1480				
Grubość 12 mm	12	61,4	159	2 074
Grubość 20 mm	8	41,0	261	2 248

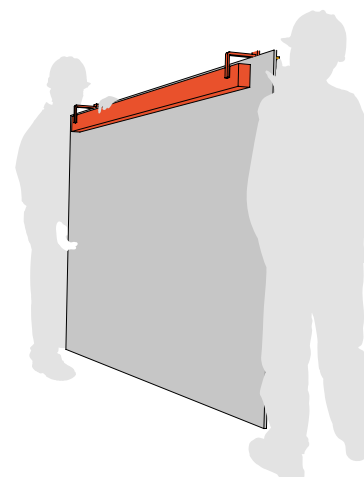
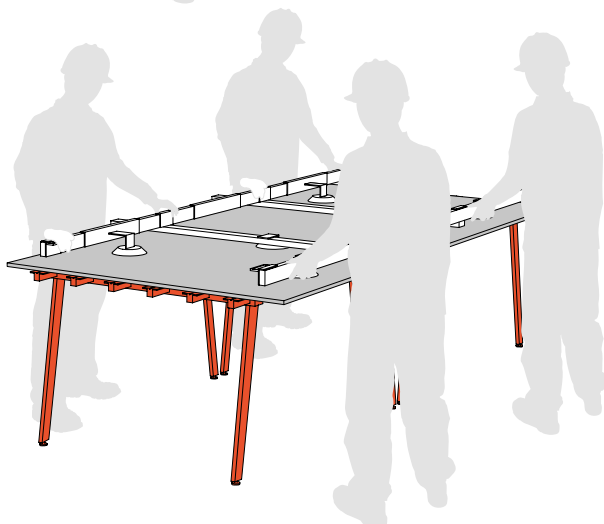
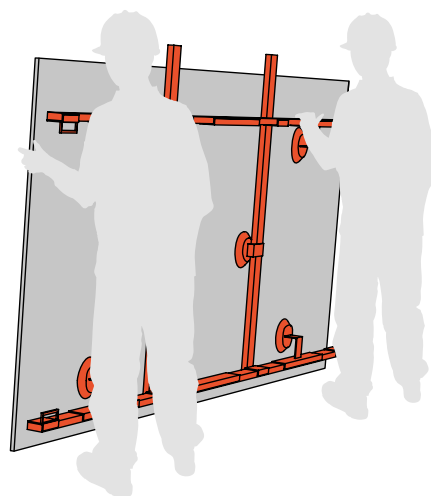
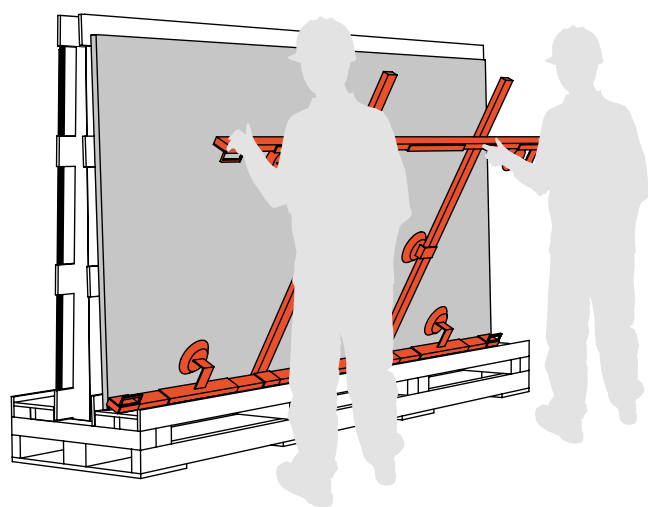
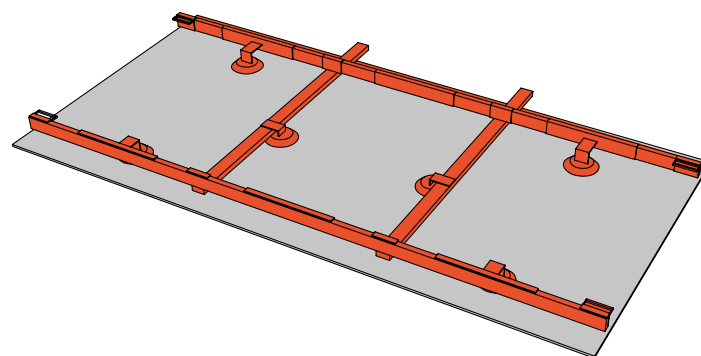
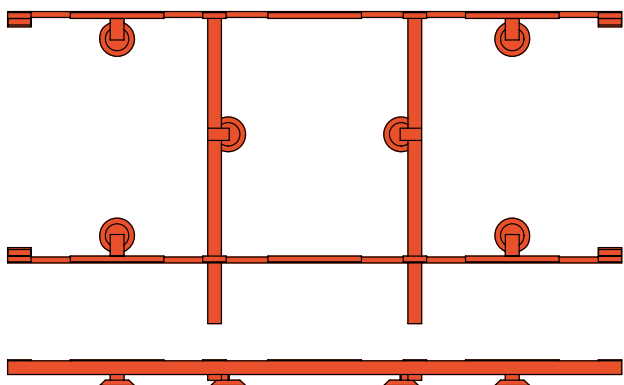
Do rozładunku nośników z asortymentem zaleca się użycie wózka widłowego o jak największej ładowności. Transport powinien odbywać się przy chwycie poprzecznym nośnika wózkiem wyposażonym w widły o długości min 1200 mm i ładowności co najmniej 3 500 kg.



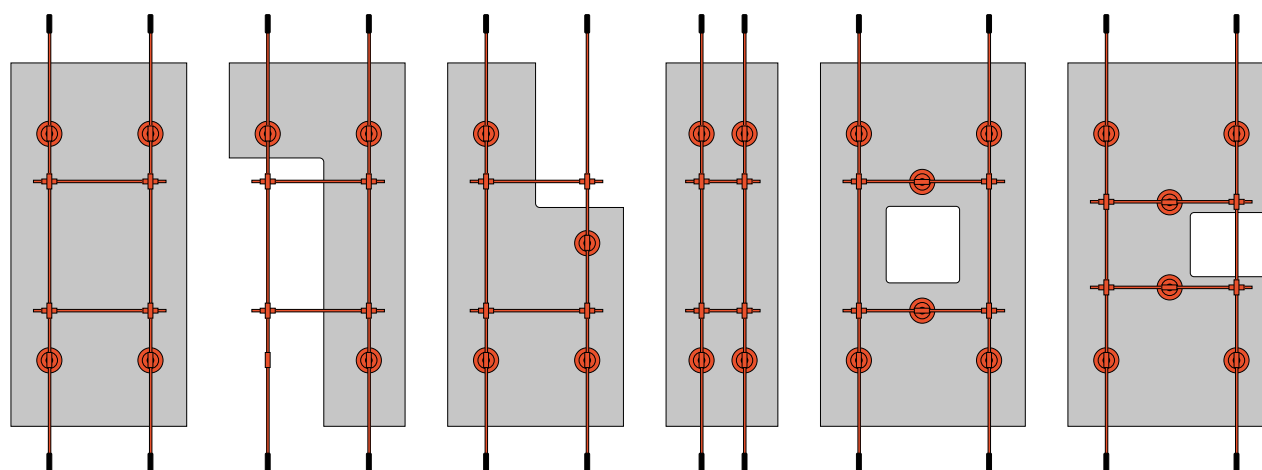
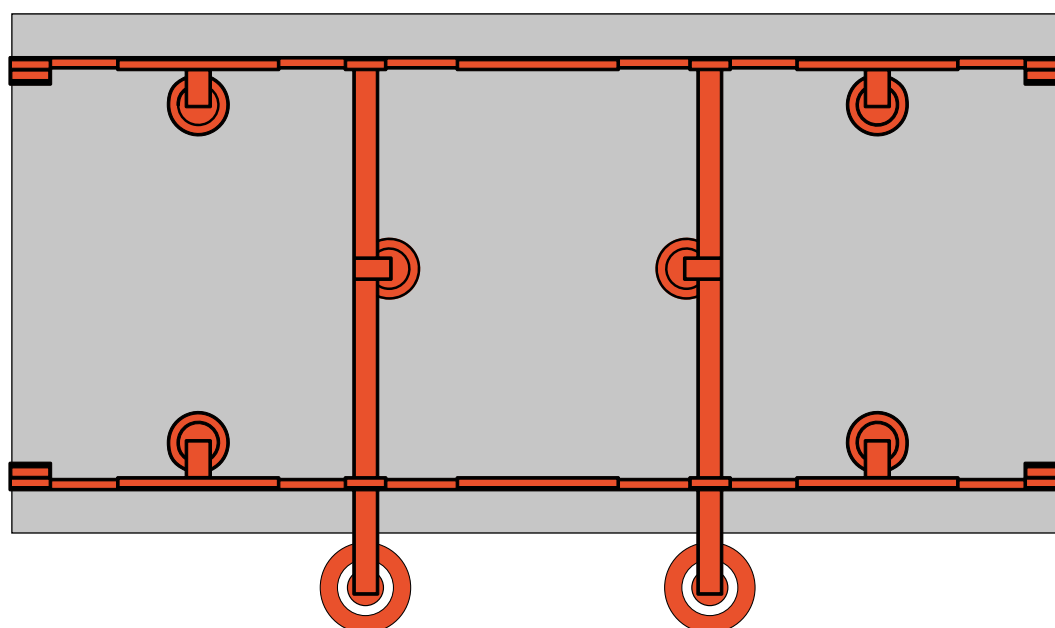
Rozładunek płyt z nośnika należy prowadzić przy zachowaniu wszelkich zasad bezpieczeństwa z użyciem odpowiedniego sprzętu. Operację taką należy wykonywać z zachowaniem wystarczającej przestrzeni roboczej unikając skręcania, wyginania. Należy zwrócić szczególną uwagę, aby nie narażać asortymentu na przypadkowe uszkodzenia zwłaszcza na krawędziach. Płyty po rozładunku mogą być magazynowane na stojakach producenta lub dedykowanych stojakach magazynowych przeznaczonych dla płyt wielkoformatowych. Zaleca się używanie dodatkowych przekładek styropianowych, piankowych lub drewnianych pozwalających na zabezpieczenie poszczególnych płyt przed zarysowaniem powierzchni.



Do rozładunku należy używać urządzeń wyposażonych w przyssawki z kilkoma punktami chwytymi lub chwytaka z wyciężnikiem wyposażonym w łapę pokrytą gumą. Nie należy używać do tego celu łańcuchów lub stalowych prętów ze względu na niebezpieczeństwo uszkodzenia płyty. Przy transporcie płyt strukturalnych za pomocą przyssawek, należy zwrócić szczególną uwagę, aby wartość dobranego ciśnienia zapewniała odpowiednie trzymanie płyty.

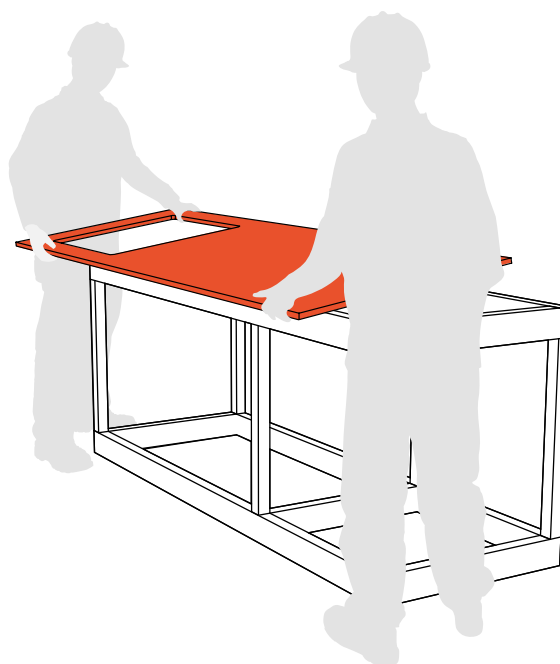
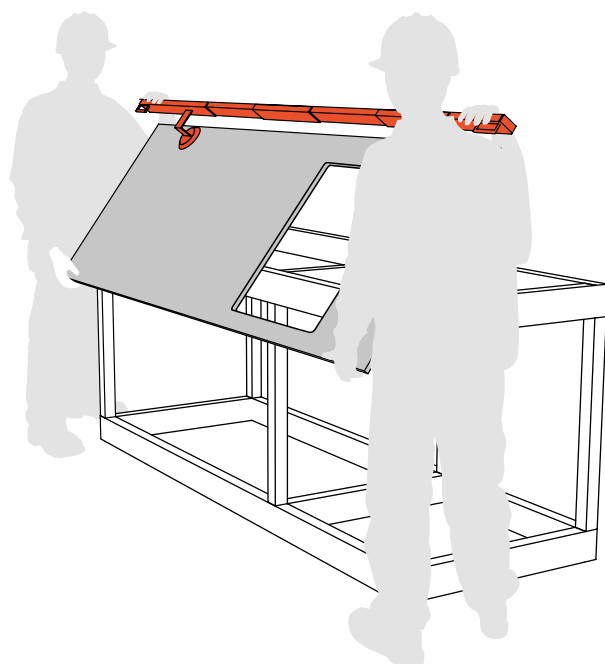
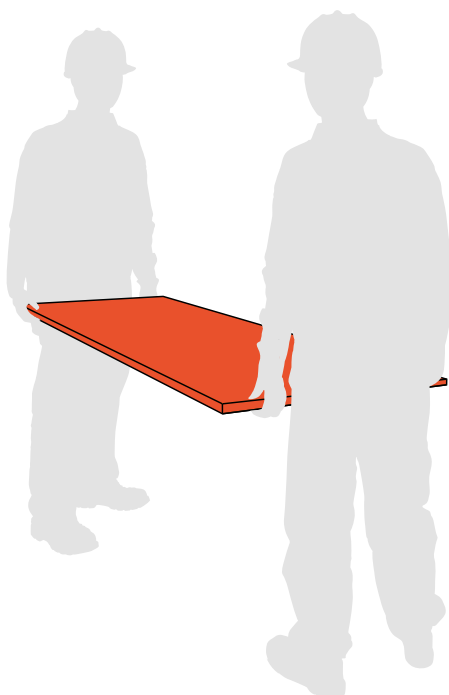
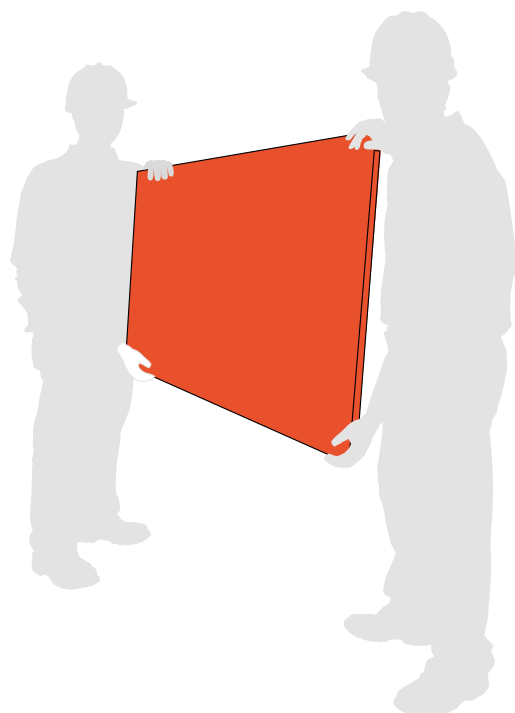


Gotowe produkty przeznaczone do montażu należy przenosić w pozycji pionowej używając do tego specjalnych uchwytów i przyrządów dedykowanych dla takich elementów.



Przykład odpowiedniego użycia uchwytu dla transportu gotowych produktów.

Płyty powinny być przenoszone ręcznie w pozycji pionowej, przy zachowaniu szczególnej ostrożności, przez wykwalifikowane osoby oraz z zachowaniem środków ochrony osobistej (rękawice, obuwie ochronne). Ważne jest, aby podczas układania na meblach wsunąć ją na powierzchnię mebli, aby zminimalizować ugięcie płyty.



11. Wstępne czyszczenie i codzienna pielęgnacja

Materiał jest dostarczany w postaci płyty o nieregularnych krawędziach, które wymagają obróbki: docięcia, wiercenia i generują duże ilości pyłu powstającego podczas ścierania materiału. Pył ten, w wyniku kontaktu z wodą wykorzystywaną do chłodzenia zasycha na powierzchni płyty dając niekorzystny wygląd. Dlatego ważne jest, aby prawidłowo wyczyścić płytę bezpośrednio po cięciu. Jeśli zostanie to przeprowadzone niewłaściwie może skutkować obecnością zacieków, trudnych do usunięcia. Pozostałości po cięciu należy zmyć z powierzchni płyty dużą ilością wody i powtórzyć procedurę dopóki powierzchnia nie będzie całkiem czysta. Nie należy pozostawiać mokrej powierzchni do samoczynnego wyschnięcia. Nadmiar wody należy usunąć miękką gąbką lub ściereczką z mikrofibry.

Spieki wielkoformatowe są łatwe do czyszczenia i utrzymania higieny, dają się zmywać wodą i popularnymi, dostępnymi na rynku detergentami. Nie zatrzymują też brudu, który może prowadzić do gromadzenia się na ich powierzchni bakterii i mikroorganizmów. Wszystkie te cechy zachowują ważność pod warunkiem, że produkt został dobrany i ułożony z uwzględnieniem miejsca przeznaczenia oraz przewidywanego sposobu eksploatacji. Do zmywania zanieczyszczeń z codziennego użytkowania należy stosować środki o odczynie zasadowym (alkalicznym), zaś do usunięcia kamienia z odparowanej wody zaleca się stosować okresowo środki o odczynie kwaśnym. Istotne jest przy każdym myciu, czy też doczyszczaniu powierzchni współdziałanie trzech uzupełniających się czynników: aktywności środka czyszczącego, działania mechanicznego oraz czasu. Wstępny etap, jakim jest rozpuszczenie zanieczyszczeń, którego celem jest odseparowanie ich od powierzchni ceramicznej, decyduje o skuteczności czyszczenia okładziny. Sam dobór środków do czyszczenia należy konsultować z producentami i dystrybutorami chemii przeznaczonej do pielęgnacji wyrobów ceramicznych.

Przykładowe środki do usuwania plam:

- środki czyszczące o odczynie kwasowym np.: odkamieniacze (usuwiają m.in.: rdzę, cement, gips, wino, zarysowania aluminiowe),
- środki czyszczące o odczynie alkalicznym (zasadowym) np.: odtłuszczacze, amoniak (usuwiają m.in.: smary, oleje, kawę, herbatę, lody),
- rozpuszczalniki np.: uniwersalny rozpuszczalnik, rozcieńczalnik, terpentyna, aceton, alkohol (usuwa m.in.: smar, olej, atrament, kawę, gumę, kleje epoksydowe, wosk do świec, żywicę, mazaki),
- utleniacze np.: rozcieńczony nadtlenek wodoru lub wybielacz (usuwa m.in.: atrament, jod, krew, soki owocowe).

Dozowanie środków myjących powinno się odbyć zgodnie z zaleceniem producenta. Przed ich użyciem należy wykonać test w miejscu jak najmniej widocznym. Za wszelkie zmiany powierzchni wynikające z użycia niewłaściwego środka oraz sposobu jego zastosowania producent nie ponosi odpowiedzialności.

12. Ostrzeżenia

- ◆ Należy unikać na powierzchniach stosowania środków czyszczących zawierających cząstki ściierające.
- ◆ Należy unikać w konserwacji produktów, które zawierają wosk lub lakiery.
- ◆ Jeśli środki czyszczące nie zostaną usunięte od razu po czyszczeniu, mogą pozostawić plamy, których może nie udać się usunąć z polerowanych powierzchni.
- ◆ Metalowe przedmioty, jak sztucce, garnki, noże, mogą powodować zarysowania na powierzchniach.
- ◆ Należy używać podkładek i desek do krojenia.
- ◆ Należy unikać bezpośredniego kontaktu z płomieniem, aby nie spowodować nawarstwienia sadzy trudnej do usunięcia.
- ◆ Przy przenoszeniu płyt w pozycji pionowej należy unikać ich skręcania.
- ◆ Nie należy użytkować spieków wielkoformatowych w sposób niezgodny z ich przeznaczeniem.
- ◆ Należy unikać przeciążenia, np. poprzez wchodzenie na blat. Może to spowodować pęknięcia zwłaszcza w delikatniejszych strefach, jak otwory pod zlewozmywaki i płyty grzewcze lub przestrzenie słabiej podparte.

13. Postępowanie z odpadami

Spieki wielkoformatowe są produktem bezpiecznym dla środowiska. Odpady tych produktów powstające w trakcie prac budowlanych, remontowych oraz pochodzące z demontażu mogą zostać odzyskane i wykorzystane np. do utwardzania (rekultywacji) terenu. Mogą także być usuwane z odpadami komunalnymi zgodnie z obowiązującymi lokalnymi zasadami postępowania z odpadami. Opakowania po produktach należy zbierać selektywnie, w celu ich odzysku i recyklingu, zgodnie z poniższymi kategoriami odpadów:

- papier i tektura,
- tworzywa sztuczne (folia, paski),
- drewno.

Dostarczony produkt jest sklasyfikowany jako bezpieczny w normalnych warunkach i nie powoduje zagrożenia dla zdrowia i środowiska. Jednak pył powstający podczas cięcia, szlifowania lub obróbki mechanicznej produktu może powodować podrażnienia. Dlatego zaleca się stosowanie obróbki mechanicznej wyłącznie metodą na mokro. Tam, gdzie istnieje ryzyko wdychania pyłu, zalecana jest mechaniczna wentylacja wyciągowa. Należy stosować wymagane środki ochrony indywidualnej (okulary ochronne, rękawice ochronne, maska przeciwpyłowa). Przenoszenie, składowanie, montaż i inne fazy które nie obejmują obróbki i cięcia płyt nie powodują ryzyka wdychania cząstek minerałów czy pyłu.

14.1 Wykonywanie ręcznych prac transportowych

Określenie "ręczne prace transportowe" - oznacza każdy rodzaj transportowania lub podtrzymywania przedmiotów, ładunków lub materiałów przez jedną lub więcej osób, w tym przemieszczanie ich poprzez: unoszenie, podnoszenie, układanie, przenoszenie, przesuwanie lub przewożenie.

Podczas wykonywania ręcznych prac transportowych należy stosować się do kilku głównych zasad:

- stosować „sprzęt pomocniczy” w celu zmniejszenia obciążenia układu mięśniowo-szkieletowego, a w szczególności kręgosłupa,
- unikać dużych skrętów i niepotrzebnego pochylania tułowia,
- dążyć do tego, aby pozycja ciała była możliwie najbardziej zbliżona do naturalnej,
- najkorzystniejszą wysokością, z której podnoszone są przedmioty, jest wysokość blatu stołu, wysokość ta powinna być dopasowana indywidualnie,
- pole podstawy układu człowiek - przedmiot powinno być jak największe, ale nie powinno zwiększać obciążenia kończyn dolnych,
- stosować odpowiednie sposoby podczas podnoszenia przedmiotów nietypowych, o dużych rozmiarach czy dużej masie,
- przedmioty o dużych rozmiarach i dużej masie powinny być przenoszone zespołowo z zachowaniem wszystkich środków bezpieczeństwa i zaleceń dotyczących sposobów podnoszenia i przenoszenia przedmiotów.

"Sprzęt pomocniczy" - oznacza środki mające na celu ograniczenie zagrożeń i uciążliwości związanych z ręcznym przemieszczaniem przedmiotów, ładunków lub materiałów oraz ułatwienie wykonywania tych czynności. Do środków tych zalicza się w szczególności: pasy, liny, zawiesia, dźwignie, chwytaki, kleszcze, uchwyty, ręczne wciągarki i wciągarki, krążki i wielokrążki linowe, przestawne pochylnie, wózki itp.

Uwaga!

Aby zapobiegać chorobom zawodowym, wypadkom oraz ograniczyć ryzyko należy stosować się do środków bezpieczeństwa prewencyjnego i ochronnego pozostających w zgodzie z przepisami prawa dotyczącymi bezpieczeństwa i higieny.

15. Notatki

ADRESY SPRZEDAŻY SPIEKÓW WIELKOFORMATOWYCH:

Ceramika Paradyż Sp. z o.o.

ul. Piotrkowska 61
26-300 Opoczno
tel.: +48 44 736 41 00

**DZIAŁ RYNKU
KAMIENIARSKIEGO**

Rynek Północ
tel.: 723 120 093

Rynek Południe
te.: 723 120 435

spieki@paradyz.com.pl

Wydanie z 01.07.2023